



# INTERNATIONAL JUDO FED.

## PANAM JUDO FED.

COPA ALCALDÍA DE CARIRUBANA

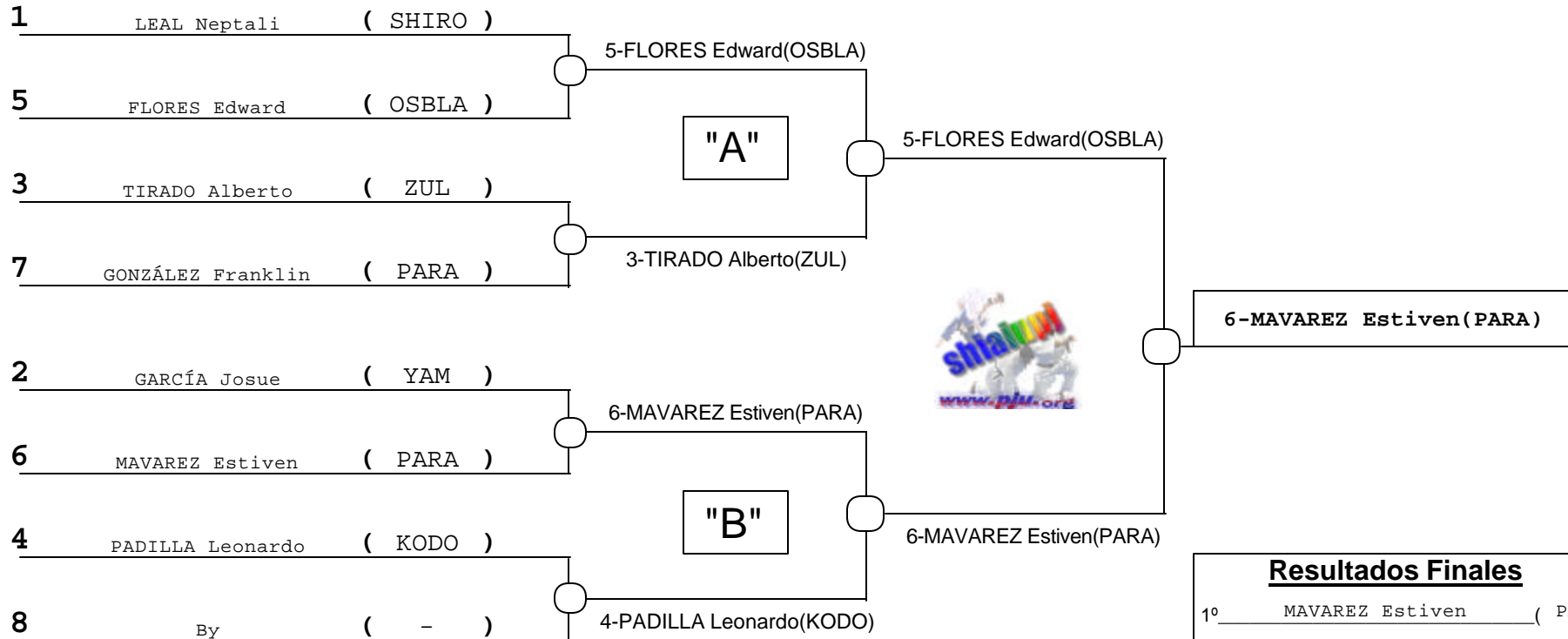
Punto Fijo Estado Falcón

-- [ 01/03/2006 ] \_ [ 02/03/2006 ]



<b>Repechage Simple para</b>	<b>8</b>	<b>Competidores</b>	AREA
# Competitors:	7	Estimated Time (min):	29 # Combats: 10

Infantil A
<b>31 kg</b>
Masculino



<b>Resultados Finales</b>		
1º	MAVAREZ Estiven	( PARA )
2º	FLORES Edward	( OSBLA )
3º	TIRADO Alberto	( ZUL )
3º	PADILLA Leonardo	( KODO )
5º	LEAL Neptali	( SHIRO )
5º	GARCÍA Josue	( YAM )
7º		( )
7º		( )

